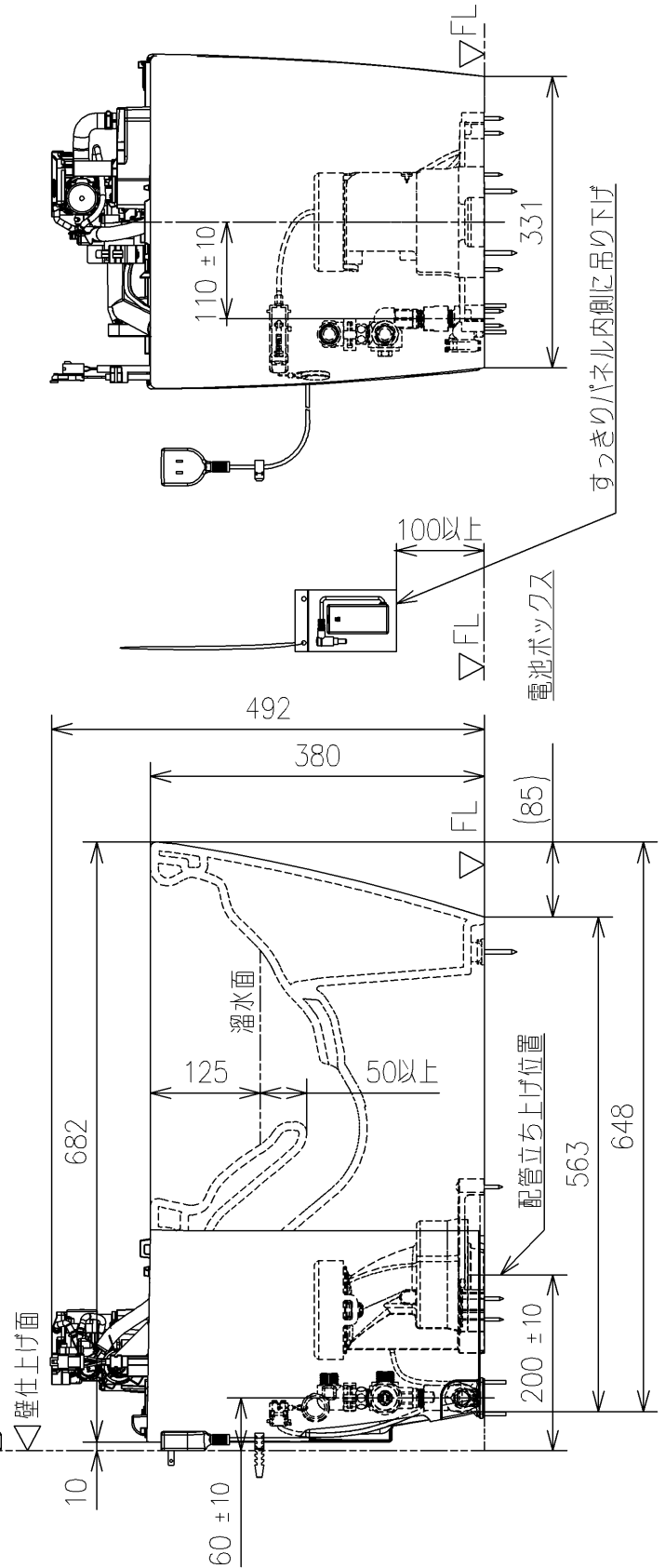
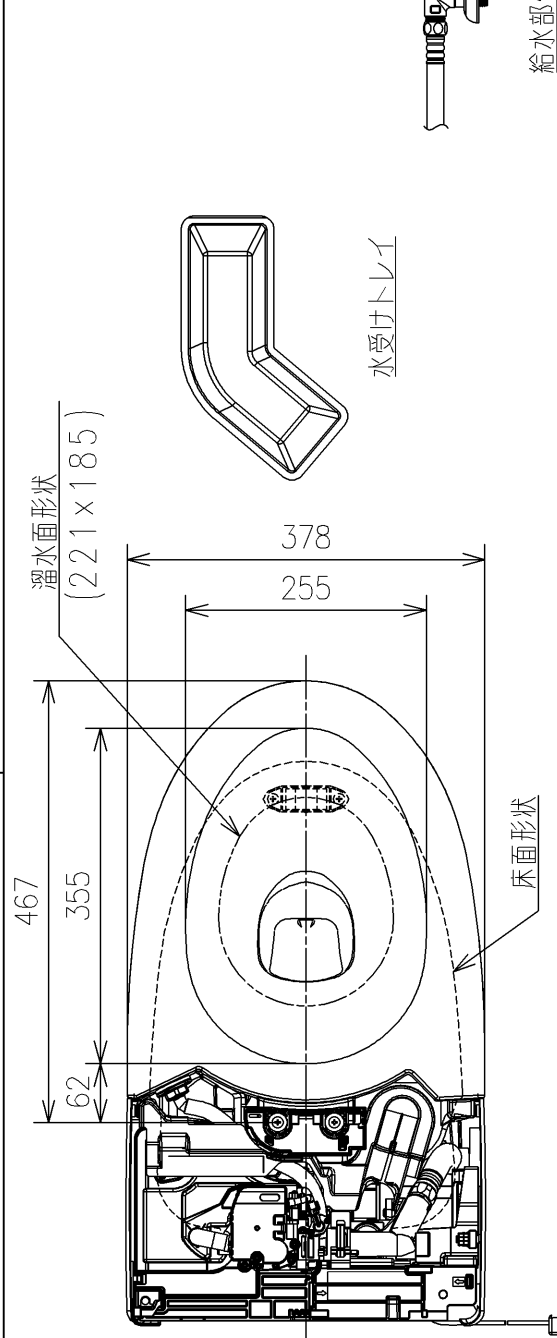


- <付属品>
- ×1 止水栓
 - ×1 給水ホース
 - ×1 固定具類
 - ×1 排水ソケット
 - ×1 すっきりパネル
 - ×1 水受けトレイ
 - ×1 電池ボックス



TOTO		UNIT mm	SCALE 1:8	DATE 2022-Aug-22	DRAWN keisuke.sakamaru
TITLE 床置床排水大便器 (ネオレスト)					CHECKED tadahiko.inagaki
FLOOR-MOUNTED TOILET BOWL (NEOREST)					APPROVED masayuki.hayashi
REMARKS AH/RH/DH用、防露式、寒冷地用ヒーター付					ITEM NUMBER CS989BHF_Q

※日本販売品の衛生陶器の寸法許容差はJIS A5207に準ずる